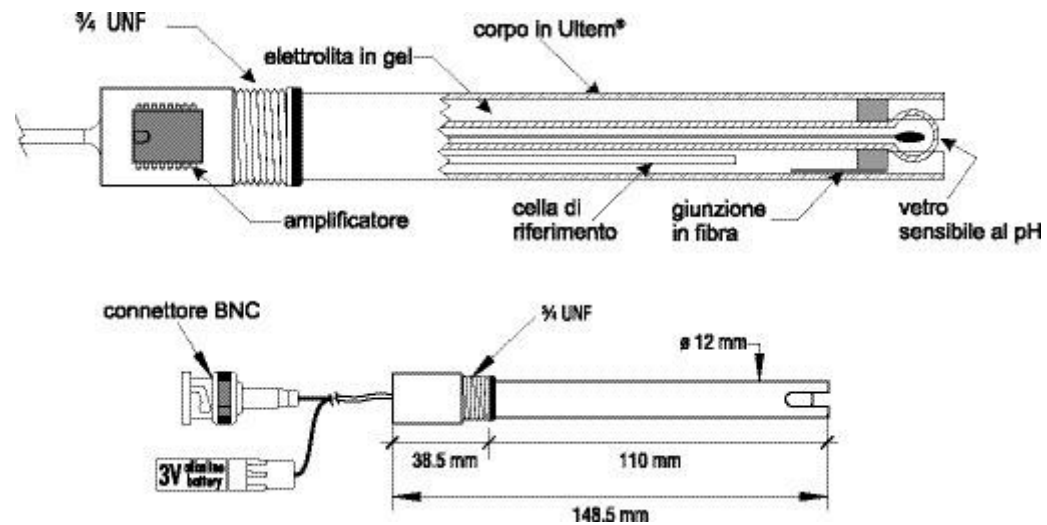




ELECTRODES AMPHEL PH & ORP (REDOX)

ELECTRODES AMPLIFIEES

- Electrode en verre ou PEI
- Connecteur BNC avec 5m de câble
- 2 types de jonction (tissu ou PTFE)
- Electrode avec pile remplaçable ou interne
- Electrodes REDOX avec sonde platine ou or
- 4 types de verre pour des applications spécifiques
- Pas de vis externe $\frac{3}{4}$ UNF pour un montage en ligne



Electrode pH AmpHel avec pile remplaçable (externe)

<i>Code</i>	Système de référence		Amplificateur	<i>Capteur de °C</i>	<i>°C</i>	<i>Pression</i>	<i>Fiche</i>	<i>Câble</i>	<i>Corps</i>
	<i>Jonction</i>	<i>Electrolyte</i>							
Electrode pH AmpHel (Usage général)									
HI 6291005	tissu	gel	oui	—	-5 à 80°C	3 bars	BNC	5m	PEI
Electrode pH AmpHel (Basse température)									
HI 5291005	tissu	gel	oui	—	-10 à 80°C	3 bars	BNC	5m	PEI
Electrode pH AmpHel (Haute température)									
HI 8299505	PTFE	polymère	oui	—	0 à 100°C	3 bars	BNC	5m	verre
Electrodes pH AmpHel (Solutions acides avec ion fluor) (F⁻ max 2 g/L, < 60°C, > 2 pH)*									
HI 7291005	tissu	gel	oui	—	-5 à 60°C	3 bars	BNC	5m	PEI
HI 7299505	PTFE	polymère	oui	—	-5 à 60°C	3 bars	BNC	5m	verre

Electrode pH AmpHel avec pile interne

<i>Code</i>	Système de référence		Amplificateur	<i>Capteur de °C</i>	<i>°C</i>	<i>Pression</i>	<i>Fiche</i>	<i>Câble</i>	<i>Corps</i>
	<i>Jonction</i>	<i>Electrolyte</i>							
HI 2910B/5	tissu	gel	oui	—	-5 à 80°C	3 bars	BNC	5m	PEI
HI 2911B/5	PTFE	polymère	oui	—	-5 à 60°C	3 bars	BNC	5m	PEI

Electrode ORP (REDOX) AmpHel avec pile remplaçable (externe)

<i>Code</i>	<i>Système de référence</i>		<i>Amplificateur</i>	<i>Capteur de °C</i>	<i>°C</i>	<i>Pression</i>	<i>Fiche</i>	<i>Câble</i>	<i>Corps</i>
	<i>Jonction</i>	<i>Electrolyte</i>							
Electrode ORP AmpHel (Platine)									
HI 6293005	tissu	gel	oui	—	-5 à 80°C	3 bars	BNC	5m	PEI
Electrode ORP AmpHel (Or)									
HI 6493005	tissu	gel	oui	—	-5 à 80°C	3 bars	BNC	5m	PEI

Electrode ORP AmpHel avec pile interne

<i>Code</i>	<i>Système de référence</i>		<i>Amplificateur</i>	<i>Capteur de °C</i>	<i>°C</i>	<i>Pression</i>	<i>Fiche</i>	<i>Câble</i>	<i>Corps</i>
	<i>Jonction</i>	<i>Electrolyte</i>							
Electrode ORP AmpHel (Platine)									
HI 2930B/5	tissu	gel	oui	—	-5 à 80°C	3 bars	BNC	5m	PEI
HI 2931B/5	PTFE	gel	oui	—	-5 à 60°C	3 bars	BNC	5m	PEI

- Note 1: PTFE (PolyTetraFluoro-Ethylene)
- Note 2 : PEI (PolyEther-Imide)
- Note 3: Pile de remplacement (HI 740031) pour alimenter l'amplificateur